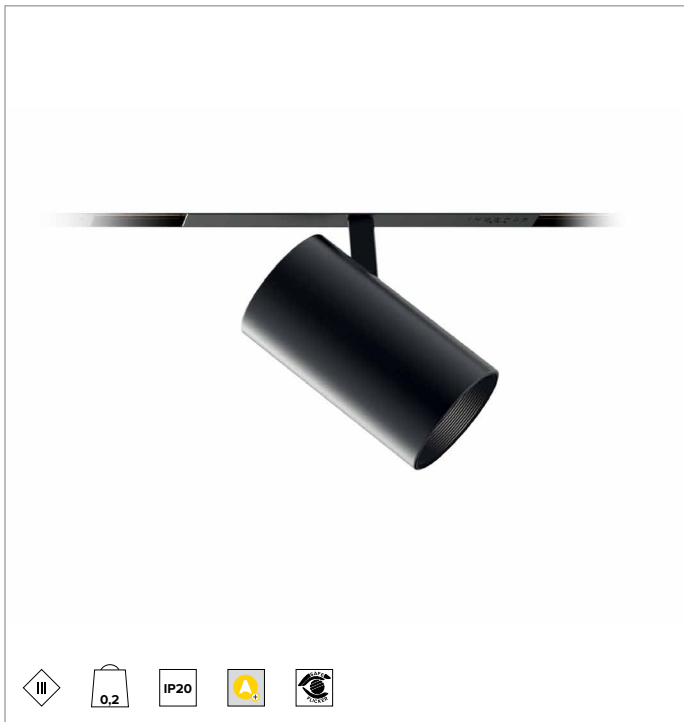
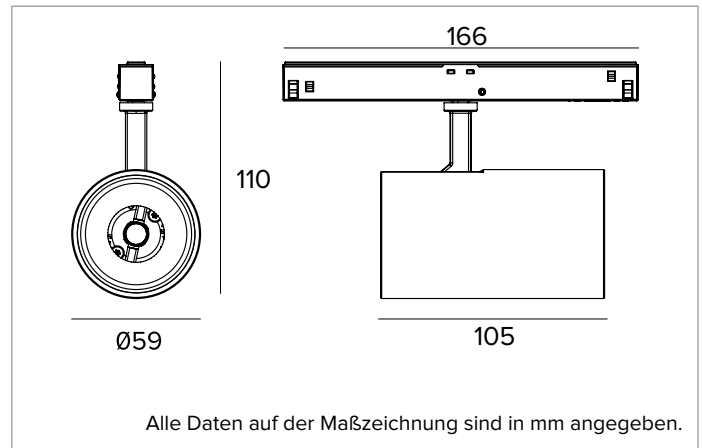


1T9055DA | FORTYEIGHT Label 6

Professioneller ausrichtbarer LED-Strahler, Niederspannung



	2700K	H(m)	D(m)	Emax(lx)
	Ra90		26°	
	Fixture Power	15W	1	0.47
	Source Flux	1751lm	2	0.94
	Fixture Flux	1499lm	3	1.40
	Efficacy	100lm/W	4	1.87
TS1975	Imax=3488cd/klm	Imax	6107cd	5
			2.34	244



LICHTQUELLE

Hocheffiziente COB-LED Ra90. 3500K auf Anfrage.

Die Energieeffizienzklasse des Produkts: E

Nennleistung: 14W

Nenn-Lichtstrom: 1751lm

Farbwiedergabeindex: 90

Rf: 92

Rg: 99

Ähnliche Farbtemperatur: 2700K

SDCM: 1,5

Lebensdauer (L80/B10): >50000h tq +25°C

BELEUCHTUNGSTECHNISCHE MERKMALE

FL - Präzisionsoptik mit Cut-Off-Ring aus schwarzem Silikon. Version mit transparenter PMMA-Linse.

Optik: LINSE

Abstrahlwinkel: FL

Optische Effizienz: 86%

Leuchten-Lichtstrom: 1499lm

Lichtausbeute: 100lm/W

Fotobiologische Sicherheit: Risikogruppe 1 (RG 1 = geringes Risiko)

MECHANISCHE MERKMALE

Gehäuse aus lackiertem Druckguss-Aluminium. Ausrichtungsmöglichkeit des Leuchtgehäuses auf vertikaler Ebene von 0° bis 90°, auf horizontaler Ebene um 360°, mit Feststellung der Ausrichtung.

Farbe und Oberfläche: Tiefschwarz

Abmessungen: D=59mm

Gewicht: 0,2Kg

Version: DALI

Schutzart: IP20

ELEKTRISCHE MERKMALE

DALI-Betriebsgerät für die Stromschiene. Casambi-Steuersystem erhältlich über Zubehör.

Leistungsaufnahme der Leuchte: 15W

Betriebsgerät: 48Vdc

Schutzklasse: SCHUTZKLASSE 3

Klasse F: JA

SAFE FLICKER: PstLM=<1 und SVM=<0,4 (IEC TR 61547-1 und IEC TR 63158), um ein angenehmeres und sicheres Licht zu garantieren

Umgebungstemperaturen: 0°C / +25°C

INSTALLATION

Schnell-Befestigungssystem für die mechanische Befestigung des Produkts an der Schiene.

HINWEISE

Ungepolte Leuchte. Arm und Adapter in der Farbe des Strahlergehäuses. Die 110-277Vac Version ist auf Anfrage erhältlich. Inbetriebnahme des Steuerungssystems über eine kostenlose APP; der Einsatz eines spezialisierten Technikers kann auf Anfrage angeboten werden.

GARANTIE

5 Jahre.

HINWEISE

Leuchte für die Entsorgung/Recycling am Ende der Lebensdauer konzipiert. Austauschbare (nur LED) Lichtquelle durch einen Fachmann. Austauschbare Vorschaltgeräte durch einen Fachmann.

Aus Gründen der technologischen Entwicklung der elektronischen Bauteile unterliegen die aufgeführten Daten eventuellen Aktualisierungen. Daher muss bei der Bestellung eine Bestätigung angefordert werden. Der Lichtstrom und die elektrische Leistung weisen einen Toleranzbereich von +/-10% im Vergleich zum angezeigten Wert auf. Tq bei +25 °C auf (CIE 121).

Technische Änderungen vorbehalten.

Targetti Sankey S.r.l.
Via Pratese, 164
50145 Firenze - Italy
Tel: +39 055 37911
targetti.com
targetti@targetti.com

CCIAA Firenze
Share Capital:
€ 500.000,00
VAT N. (IT):
01537660480
R.E.A.: FI-275656

TARGETTI

1T9055DA | FORTYEIGHT Label 6

Professioneller ausrichtbarer LED-Strahler, Niederspannung

Zubehör

Filter



Ø mm	Art.-Nr.
50	1T4721

Holographischer Filter aus PMMA mit Lichtlanzen-Effekt. Ermöglicht eine ovale Form der Abstrahlung; in Kombination mit den Optiken Spot und Flood erscheint der Effekt noch intensiver.

Aus Gründen der technologischen Entwicklung der elektronischen Bauteile unterliegen die aufgeführten Daten eventuellen Aktualisierungen. Daher muss bei der Bestellung eine Bestätigung angefordert werden.

Der Lichtstrom und die elektrische Leistung weisen einen Toleranzbereich von +/-10% im Vergleich zum angezeigten Wert auf. Tq bei +25 °C auf (CIE 121).

Technische Änderungen vorbehalten.

Targetti Sankey S.r.l.
Via Pratese, 164
50145 Firenze - Italy
Tel: +39 055 37911
targetti.com
targetti@targetti.com

CCIAA Firenze
Share Capital:
€ 500.000,00
VAT N. (IT):
01537660480
R.E.A: FI-275656

TARGETTI